

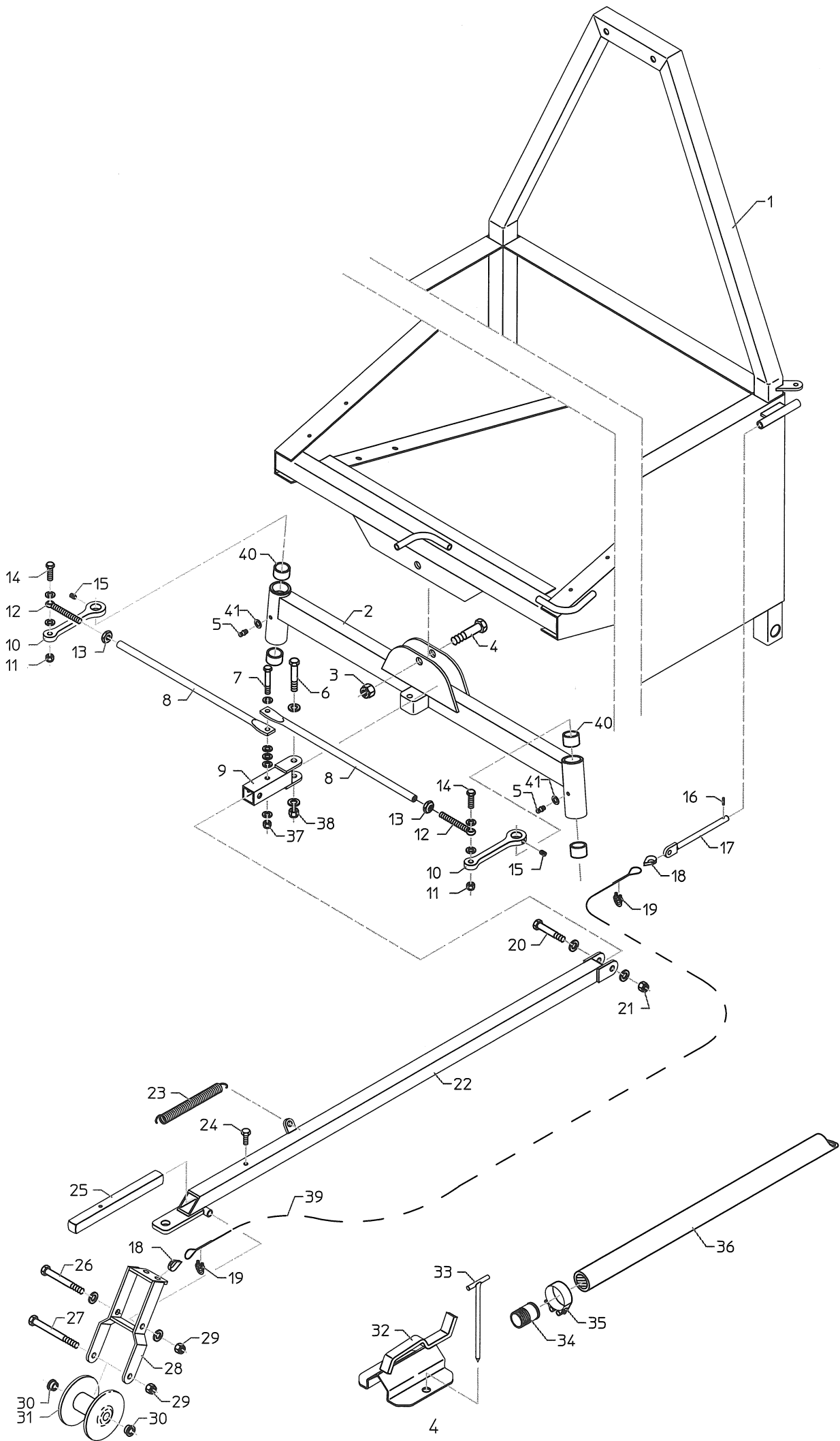
# MiniMobil 40

## RESERVEDELS- LISTE



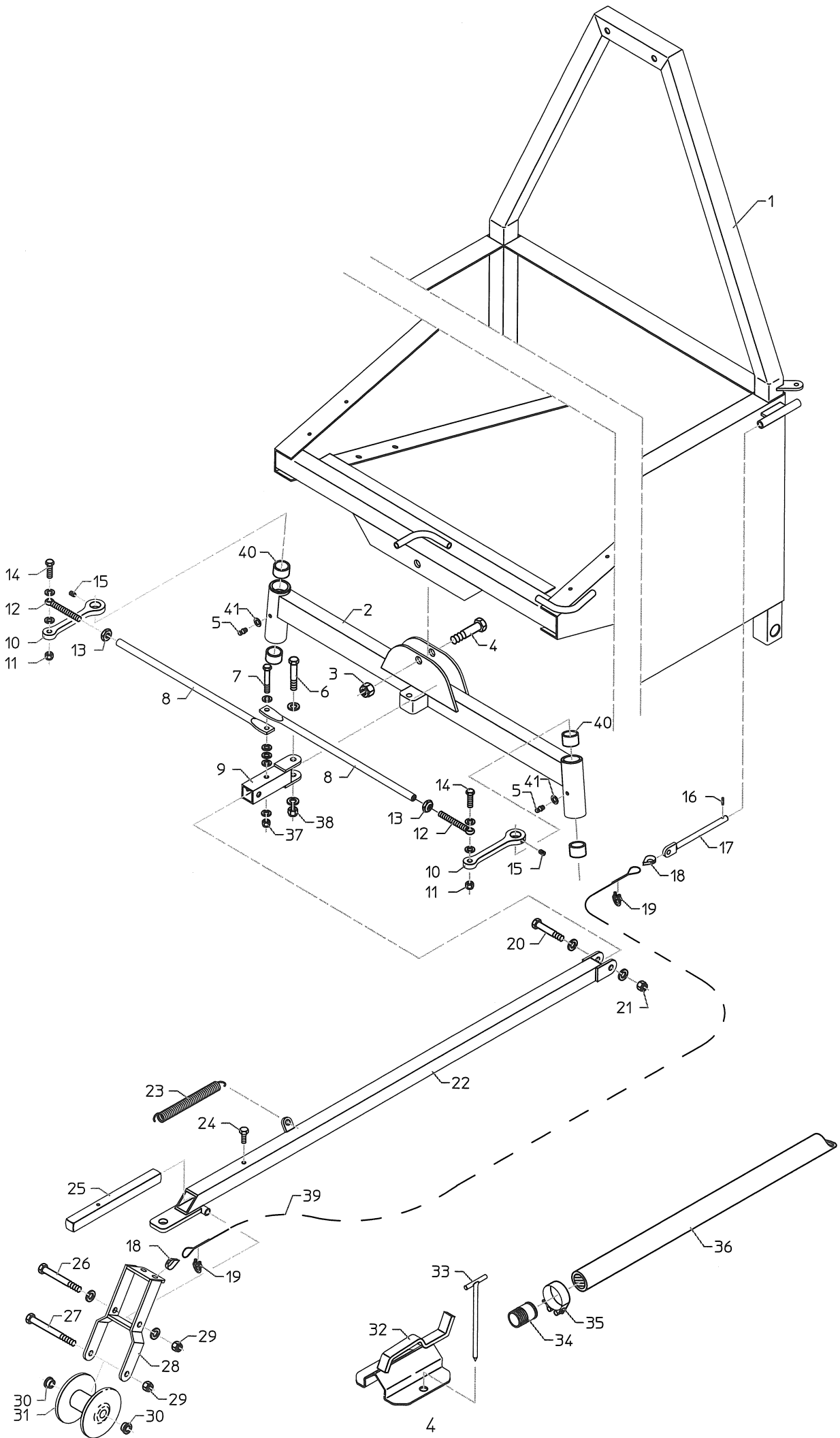
A/S FASTERHOLT MASKINFABRIK  
EJSTRUPVEJ 22, DK-7330 BRANDE  
DENMARK

TLF: +45 97 18 80 66      FAX: +45 97 18 80 40  
LAGER: +45 96 29 10 11    VÆRKSTED: +45 96 29 10 13



MiniMobil 40 fra serie nr. 20001 / MiniMobil 40 from serial no.20001 / MiniMobil 40 ab Serie Nr. 20001 /  
MiniMobil 40 á compter de la machine numéro 20001

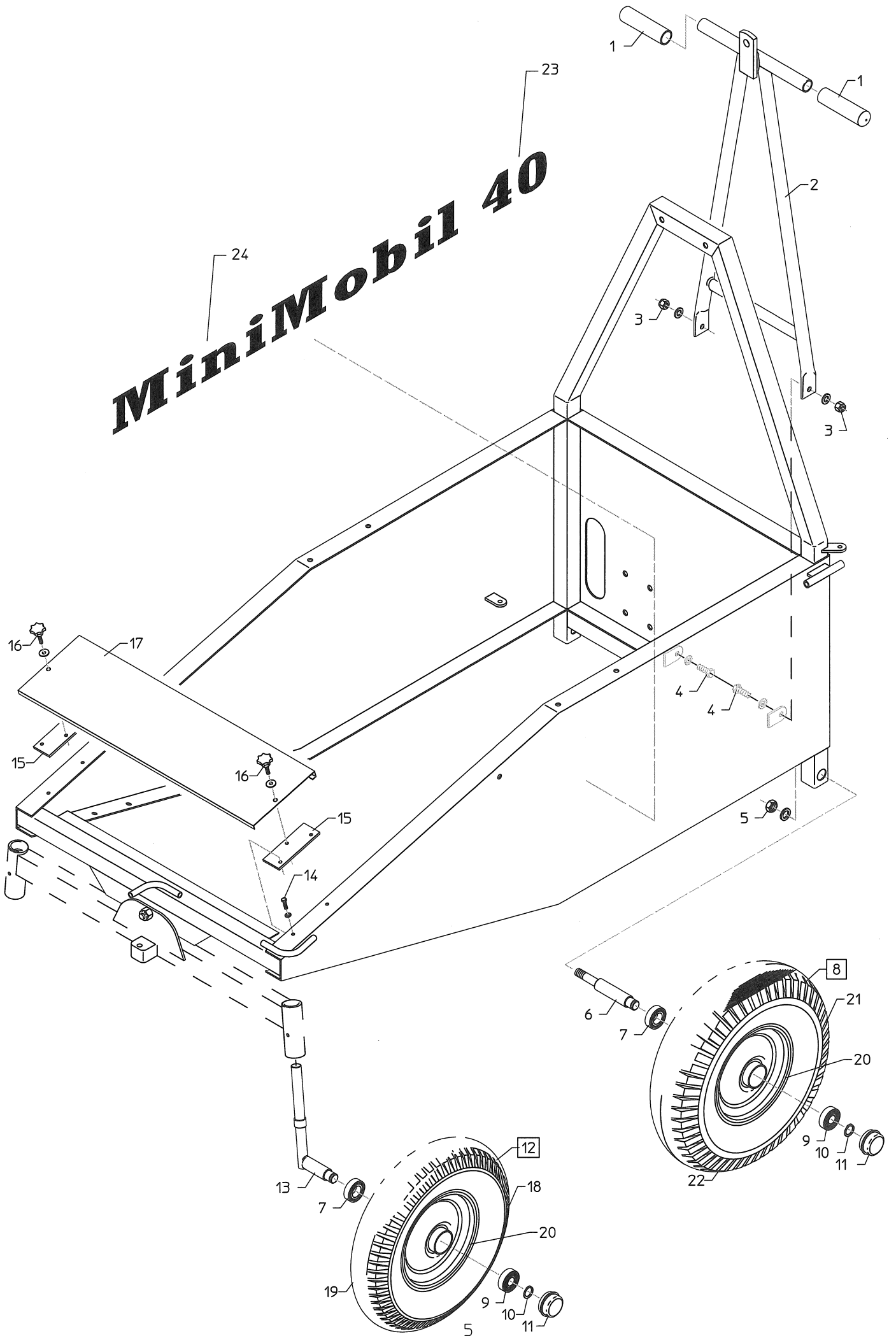
Pos. Nr. Part No. Pos. Nr. Pos. No.	Best. Nr. Pos. No. Teil Nr. Piece No.	Benævnelse Designation	Bezeichnung Marque	Bemærkninger Remark Bemerkungen
1 - 2 -	1000200 1000240	Ramme Frame Forbro Steering axle	Rahmen Cadre Carter Lenkachse Essieu de direction	
3 - 4 -	763750 895600	Låsemøtrik Self-Locking nut Bolt Bolt	Selbstsichernde Mutter Ecrou autofreine hfr Bolzen Boulon	M16 M16 x 60 mm
5 - 6 -	761286 763714	Smørenippel Lubricating nipple Bolt Bolt	Schmiernippel Graisseur Bolzen Boulon	6 mm M10 x 60 mm
7 - 8 -	763823 1000255	Bolt Bolt Styrestang Steering bar	Bolzen Boulon Lenkstange Barre de direction	M8 x 60 mm L = 390 mm
9 - 10 -	1000012 1000265	Forreste trækled Pull linkage, front Spindelarm Spindle arm	Verbindungsstück Spindelarm Bras d'axe	
11 - 12 -	763863 100193	Låsemøtrik Self-Locking nut Øjebolt Eyelet bolt	Selbstsichernde Mutter Ecrou autofreine hfr Augenbolzen Boulon d'oeil	M8 M10 x 100 mm.
13 - 14 -	761017 763430	Møtrik Nut Bolt Bolt	Mutter Ecrou Bolzen Boulon	M10 M8 x 30 mm
15 - 16 -	763540	Pinolskrue Pointed screw Rørsplit Split	Reitstockschrabe Vis sans tete HC, tronconique Splint Goupille fendue	M6 x 6 mm Ø3 x 20 mm
17 - 18 -	1000010 1562220603	Stopstang Stop rod Kouse Thimble	Anschlagstange Barre d'arrêt Kausche Oeillet	Ø3,0 mm
19 - 20 -	1562220203 763714	Wirelås Cable Clamp Bolt Bolt	Drahtseilklemme Serre-câble Bolzen Boulon	Ø3,0 mm M10 x 60 mm
21 - 22 -	763864 1000290	Låsemøtrik Self-Locking nut Trækstang Drawbar	Selbstsichernde Mutter Ecrou autofreine hfr Zugstange Barre de traction	M10
23 - 24 -	661213 761090	Trækfjeder Spring Bolt Bolt	Feder Ressort Bolzen Boulon	Ø2x Ø18 x 140 mm M6 x 20 mm
25 - 26 -	1000004 763516	Vægtklods Lever Bolt Bolt	Hebel Levier Bolzen Boulon	M10 x 90 mm



**MiniMobil 40 fra serie nr. 20001 / MiniMobil 40 from serial no.20001 / MiniMobil 40 ab Serie Nr. 20001 /  
MiniMobil 40 á compter de la machine numéro 20001**

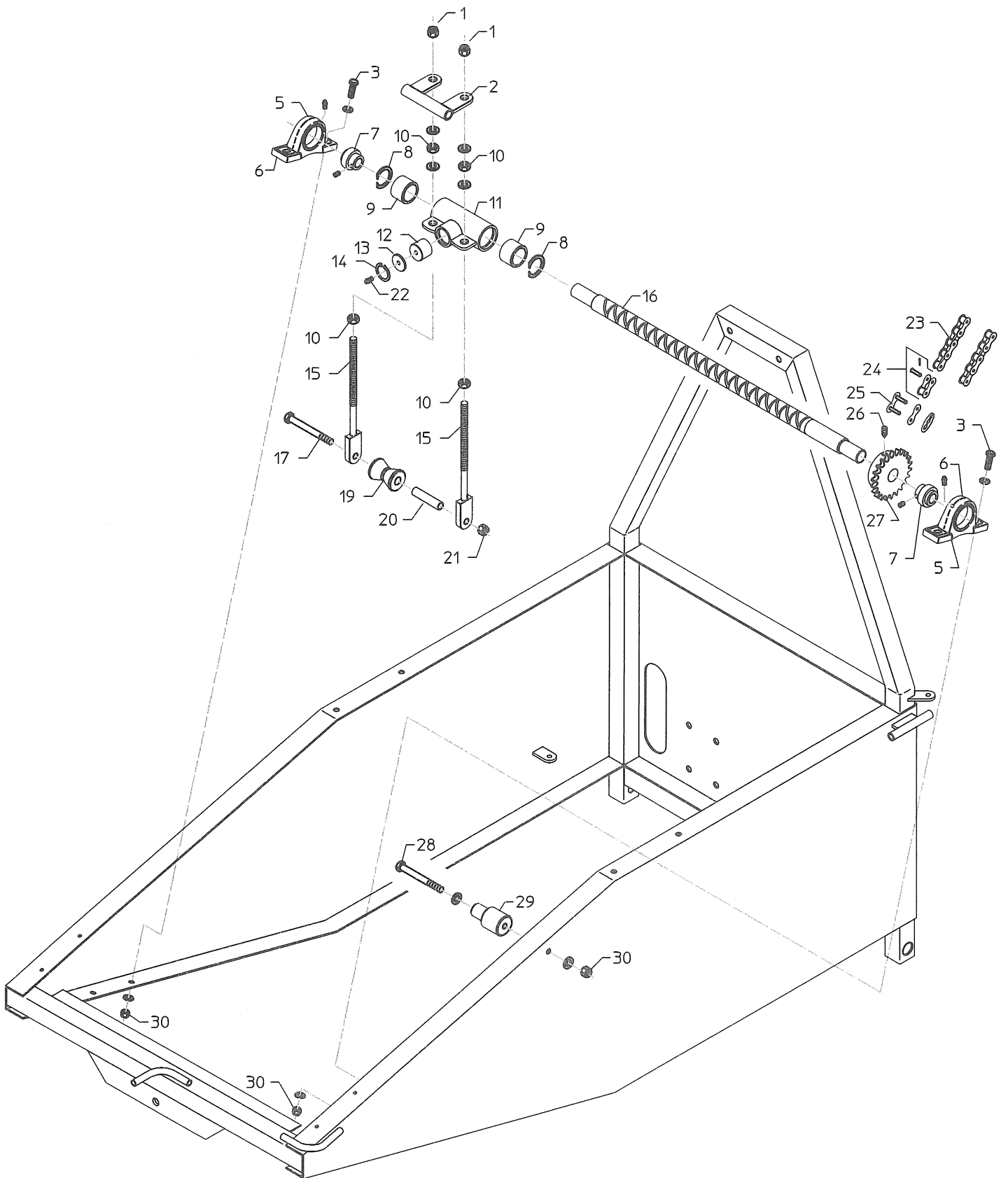
Pos. Nr. Part No. Pos. Nr. Pos. No.	Best. Nr. Pos. No. Teil Nr. Piece No.	Benævnelse Designation	Bezeichnung Marque	Bemærkninger Remark Bemerkungen
27 -	763412	Bolt Bolt	Bolzen Boulon	M10 x 120 mm
28 -	1000285	Bøjle for næsehjul Mounting Bracket	Montagebügel Support de fixation	
29 -	763864	Låsemøtrik Self-Locking nut	Selbstsichernde Mutter Ecrou autofreine hfr	M10
30 -	RI5056	Nylonbøsning Bushing	Buchse Bague	Ø10/16 x 10 mm
31 -	1000295	Slangerulle Hose Reel	Schlauchwinde Dévidoir	Udb. Ø16 mm
32 -	1000350	Stopklods Stop Block	Anschlagklotz Butée d'arrêt	
33 -	1000042	Jordspyd Earth Rod	Verankerungspflock Piquet d'ancrage	Ø10 x 250 mm
34 -	1000440	Slangestuds Hose union	Schlauchstutzen Raccord de P.E.T	1" x 55 mm
35 -	16200706	Spændebånd Clamp	Rohrschelle Collier	Ø40 - 43 mm
36 -	16080130	Slange Hose	Schlauch Tuyau	Ø40 x 125 m (Udv. mål)
37 -	763863	Låsemøtrik Self-Locking nut	Selbstsichernde Mutter Ecrou autofreine hfr	M8
38 -	763864	Låsemøtrik Self-Locking nut	Selbstsichernde Mutter Ecrou autofreine hfr	M10
39 -	1000601	Wire Cable	Kabel Câble	Ø3 x 3200 mm
40 -	761063	Nylonbøsning Bushing	Buchse Bague	Ø20/30 x 23 mm
41 -		Planskive Washer	Scheibe Rondelle	Ø 6

# MiniMobil 40



**MiniMobil 40 fra serie nr. 20001 / MiniMobil 40 from serial no.20001 / MiniMobil 40 ab Serie Nr. 20001 /  
MiniMobil 40 á compter de la machine numéro 20001**

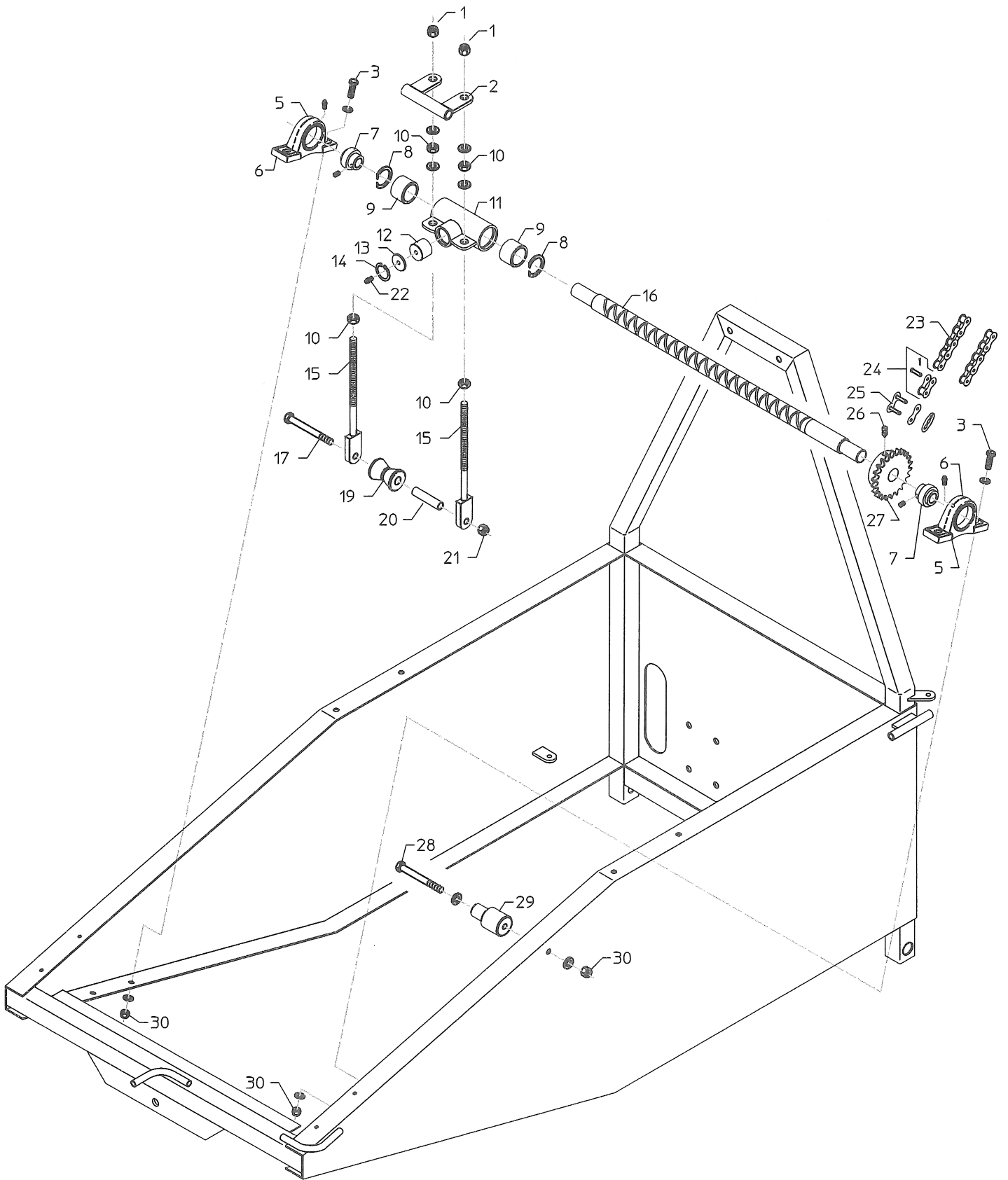
Pos. Nr. Part No. Pos. Nr. Pos. No.	Best. Nr. Pos. No. Teil Nr. Piece No.	Benævnelse Designation	Bezeichnung Marque	Bemærkninger Remark Bemerkungen
1 -	680006	Gummihåndtag Handle Grip	Handgriff Poignée	Ø20
2 -	1000325	Bagtræk Drawbar	Deichsel Barre de attelage	
3 -	763864	Låsemøtrik Self-Locking nut	Selbstsichernde Mutter Ecrou autofreine hfr	M10
4 -	761016	Bolt Bolt	Bolzen Boulon	M10 x 25 mm
5 -	763750	Låsemøtrik Self-Locking nut	Selbstsichernde Mutter Ecrou autofreine hfr	M16
6 -	1000280	Baghjulsaksel Axle, Rear Wheel	Achse, Hinterrad Axe, Roue dernier	400/500 x 8", M16
7 -	830426	Leje Bearing	Kugellager Roulement	6005-2RS
8 -	830520	Baghjul, komplet Rear Wheel, complete	Hinterrad, komplett Roue dernier, complète	500 x 8" kpl.
9 -	830428	Leje Bearing	Kugellager Roulement	6204-2RS
10 -	700020	Låsering udvendig Locking ring ext.	Sicherungsring äusserer Circlip ext.	Udv. Ø20 mm
11 -	830424	Navkapsel Hub Cap	Radkappe Bouchon de moyeu	EK16/18 fælg
12 -	830420	Forhjul, komplet Front Wheel, complete	Vorderrad, komplett Roue avant, complète	400 x 8" kpl.
13 -	1000260	Forhjulsspindel Spindle, Front Wheel	Spindel, Vorderrad Axe, Roue avant	
14 -	761090	Bolt Bolt	Bolzen Boulon	M6 x 20 mm
15 -	1000420	Gvindplade, skærm Threaded plate	Gewindeplatte, Abschirmung Patte de fixation	M6
16 -	681116	Håndskrue, skærm Hand Screw	Handsraube Poignee vis	M 6 x 20 mm
17 -	1000410	Skærm, slangestyr Shield	Abschirmung Carter	
18 -	830406	Dæk Tyre	Reifen Pneu	400 x 8"
19 -	830404	Slange Tube	Schlauch Chambre à air	400 x 8"
20 -	830422	Fælg m. kuglelejer Rim w. Ball Bearing	Felge mit Kugellager Jante avec roulement	EK16/18
21 -	830506	Dæk Tyre	Reifen Pneu	500 x 8"
22 -	830504	Slange Tube	Schlauch Chambre à air	500 x 8"
23 -	1000554	Klæbemærke Sticker	Aufkleber Autocollant	40
24 -	1000550	Klæbemærke Sticker	Aufkleber Autocollant	MiniMobil





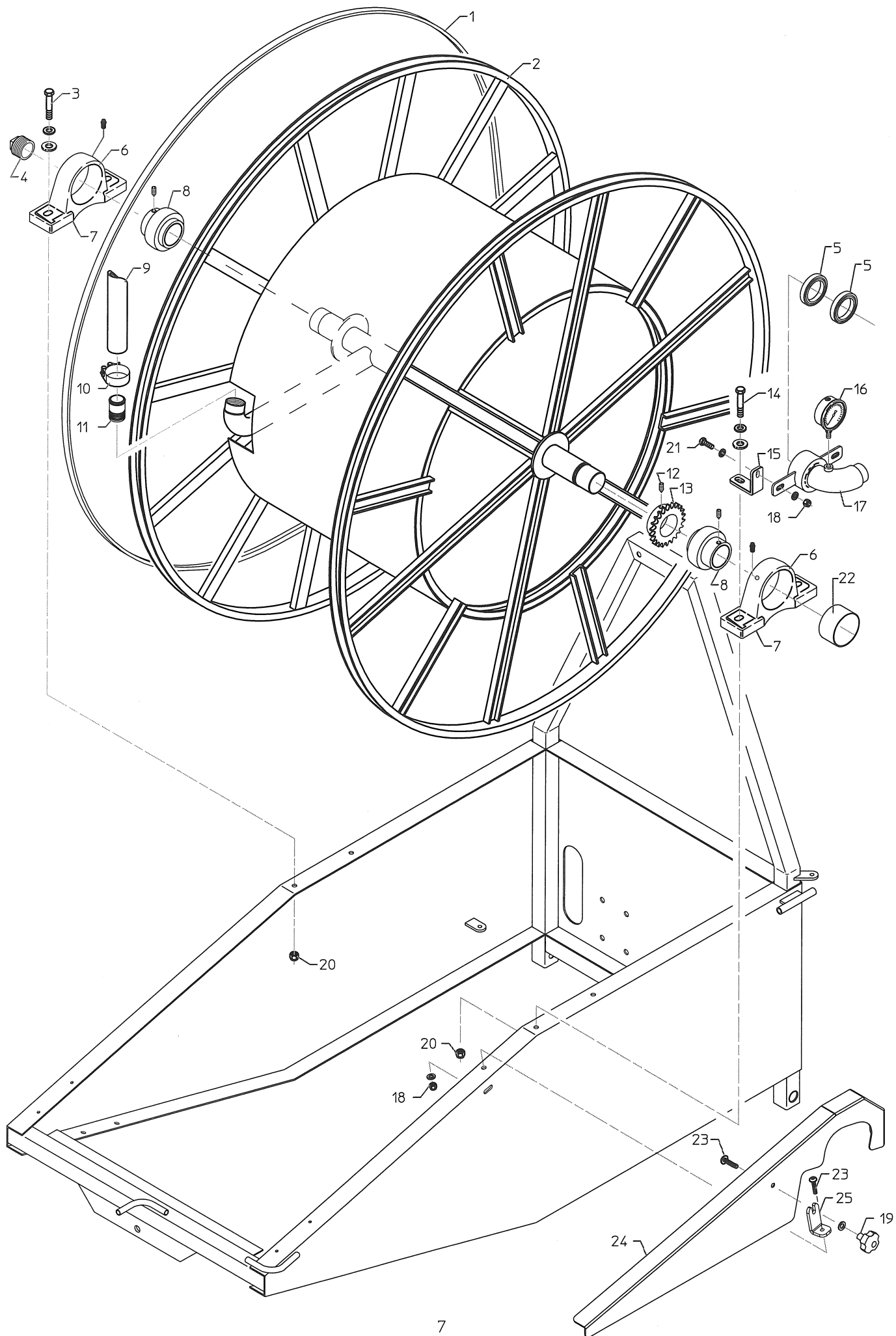
**MiniMobil 40 fra serie nr. 20001 / MiniMobil 40 from serial no.20001 / MiniMobil 40 ab Serie Nr. 20001 /  
MiniMobil 40 á compter de la machine numéro 20001**

Pos. Nr. Pos. No. Pos. Nr. Pos. No.	Best. Nr. Part No. Teil Nr. Piece No.	Benævnelse Designation	Bezeichnung Marque	Bemærkninger Remark Bemerkungen
1 - 2 -	763865 1000405	Låsemøtrik Self-Locking nut Slædestyr Slide guide	Selbstsichernde Mutter Ecrou autofreine hfr Schlitten Guide de chariot	M12
3 - 4 -	-	Bolt Bolt	Bolzen Boulon	M12 x 40 mm
5 - 6 -	842025 842027	Ståleje Ball Bearing, complete Lejehus Bearing Cap	Stehlager, komplett Palier, complete Lagergehäuse Cage de roulement	Kpl. Ø25 mm Ø25 mm
7 - 8 -	842026 701042	Kugleleje Ball Bearing Låsering indvendig Locking ring, inner	Kugellager Roulement Sicherungsring inw. Circlip int.	Ø25 mm Indv. Ø42 mm
9 - 10 -	100826-4 761061	Bøsning Bushing Møtrik Nut	Buchse Bague Mutter Ecrou	M12
11 - 12 -	100826 P100112	Slæde Slide Styretap Guide Pin	Schlitten Chariot Führungsstift Pion de trancannage	Ø30 mm
13 - 14 -	701030	Skive, Slæde Plate Låsering indvendig Locking ring, inner	Scheibe Rondelle Sicherungsring inw. Circlip int.	Indv. Ø30 mm
15 -	31000050	Strammebolt Tightenbolt	Spannungsspindel Boulon serrer	M12 x 220 mm
16 - 17 -	1000400 763650	Slangestyraksel Cross track shaft Bolt Bolt	Kreuzspurachse Vis de trancannage Bolzen Boulon	Ø30 mm M10 x 35 mm
18 -	-			
19	1000299	Bærerulle Supporting roller	Tragrolle Galet support	Ø40 x 55 mm
20 -	1000297	Bøsning Bush	Buchse Bague	Ø15/12 x 65 mm
21 -	763864	Låsemøtrik Self-Locking nut	Selbstsichernde Mutter Ecrou autofreine hfr	M10
22 -	761286	Smørenippel Lubricating nipple	Schmiernippel Graisneur	6 mm
23 -	80201308	Kæde Chain	Kette Chaîne	1/2 x 5/16" L = 1770 mm
24 -	80201308-12	Forkrøblet samleled Cranked Link	Gekrøpftes Verbindungsstück Maillon	1/2 x 5/16"
25 -	80201308-11	Lige samleled Straight Link	Gerades Verbindungsstück Maillon attache rapide	1/2 x 5/16"



**MiniMobil 40 fra serie nr. 20001 / MiniMobil 40 from serial no.20001 / MiniMobil 40 ab Serie Nr. 20001 /  
MiniMobil 40 á compter de la machine numéro 20001**

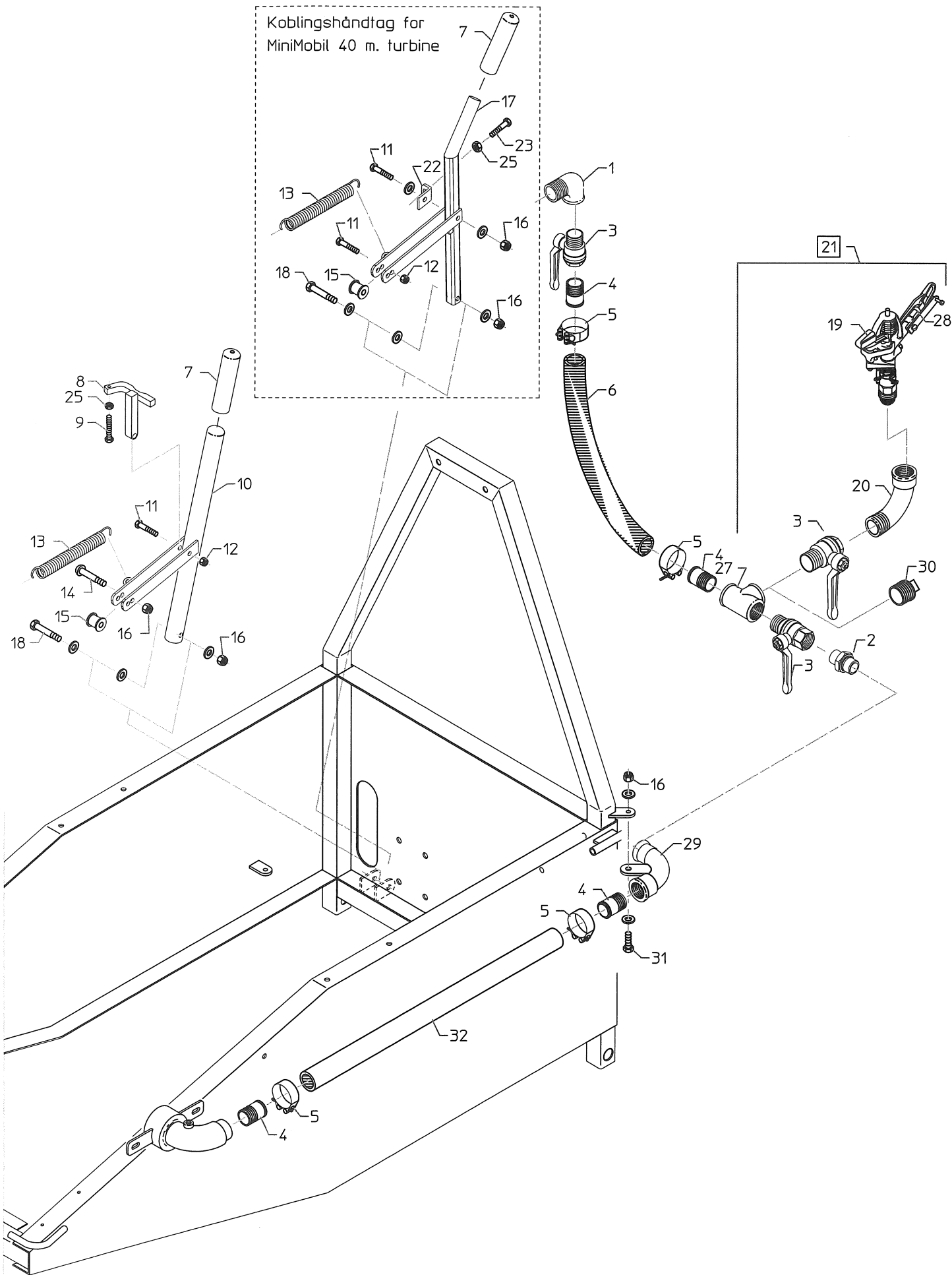
Pos. Nr. Pos No. Pos. Nr. Pos. No.	Best. Nr. Part No. Teil Nr. Piece No.	Benævnelse Designation	Bezeichnung Marque	Bemærkninger Remark Bemerkungen
26 - 27 -	100181	Pinolskrue Pointed screw Kædehjul Sprocket Wheel	Reitstockschrabe Vis sans tete HC, tronconique Kettenrad Pignon	M10 x 16 mm  1/2" x 25Z Ø30 mm
28 - 29 -	1000340	Bolt Bolt Bøsning, kædestrammer Bushing	Bolzen Boulon Buchse Bague	M10 x 90 mm  Ø40/11 x 75 mm
30 -	763864	Låsemøtrik Self-Locking nut	Selbstsichernde Mutter Ecrou autofreine hfr	M10



**MiniMobil 40 fra serie nr. 20001 / MiniMobil 40 from serial no.20001 / MiniMobil 40 ab Serie Nr. 20001 /  
MiniMobil 40 á compter de la machine numéro 20001**

Pos. Nr. Part No. Pos. Nr. Pos. No.	Best.. Nr. Pos. No. Teil Nr. Piece No.	Benævnelser Designation	Bezeichnung Marque	Bemærkninger Remark Bemerkungen
1 - 2	1000512 1000220	Kilerem V-belt Slangetromle Drum	Keilriemen Courroie Trommel Bobine	B 163
3 - 4	763700 100859	Bolt Bolt Prop Screw Plug	Bolzen Boulon Verschlusschraube Bouchon	M12 x 45 mm 1 1/4"
5 - 6	100824-2 761289	Pakning Gasket Ståleje, komplet Ball Bearing, complete	Packung Joint Stehlager, komplett Palier, complet	Ø60/50 x 10 mm Ø50 mm
7 - 8	761287 761288	Lejehus Bearing Cap Kugleleje Ball Bearing	Lagergehäuse Cage roulement Kugellager Roulement	Ø50 mm Ø50 mm
9 - 10	16080130 16200706	Slange Hose Spændebånd Pipe Clamp	Schlauch Tuyau Rohrschelle Collier de serrage	Ø40 x 125 m Ø40 - Ø43 mm
11 - 12	1000440 761070	Slangestuds Hose Coupling Pinolskrue Pointed Screw	Schlauchstutzen Raccord de tuyau Reitstockschrabe Vis sans tete HC, tronconique	1" x 55 mm M10 x 12 mm
13 - 14	109181 763691	Kædehjul Sprocket Wheel Bolt Bolt	Kettenrad Pignon Bolzen Boulon	1/2" x 23Z Udb. Ø50 mm M12 x 65 mm
15 - 16	100188 1001163	Beslag, udgangsbøjning Fitting Manometer Manometer	Beschlag Patte de fixation Manometer Manometre	1/4" 0 - 10 bar
17 - 18	1000230 763863	Glidebøsning Sliding bushing Låsemøtrik Self-locking Nut	Gleitbuchse Manchon coulissant Selbstsichernde Mutter Ecrou hfr	M8
19 - 20	681008 763865	Håndskrue, skærm Hand Screw Låsemøtrik Self-Locking nut	Handschrabe Poignee vis Selbstsichernde Mutter Ecrou autofreine hfr	M8 M12
21 - 22	763655 100862-2	Bolt Bolt Bøsning, Rustfri Bushing, Stainless	Bolzen Boulon Buchse, Rostfrei Bague, Inoxydable	M8 x 25 mm Ø50 mm
23 - 24	095008025 1000430	Unbracobolt, rundh. Allen Bolt Kædeskærm Shield	Inbusschrabe Vis à 6 pans creux Abschirmung Carter de chaine	M8 x 25 mm
25 -	1000435	Beslag Fitting	Beschlag Patte de fixation	

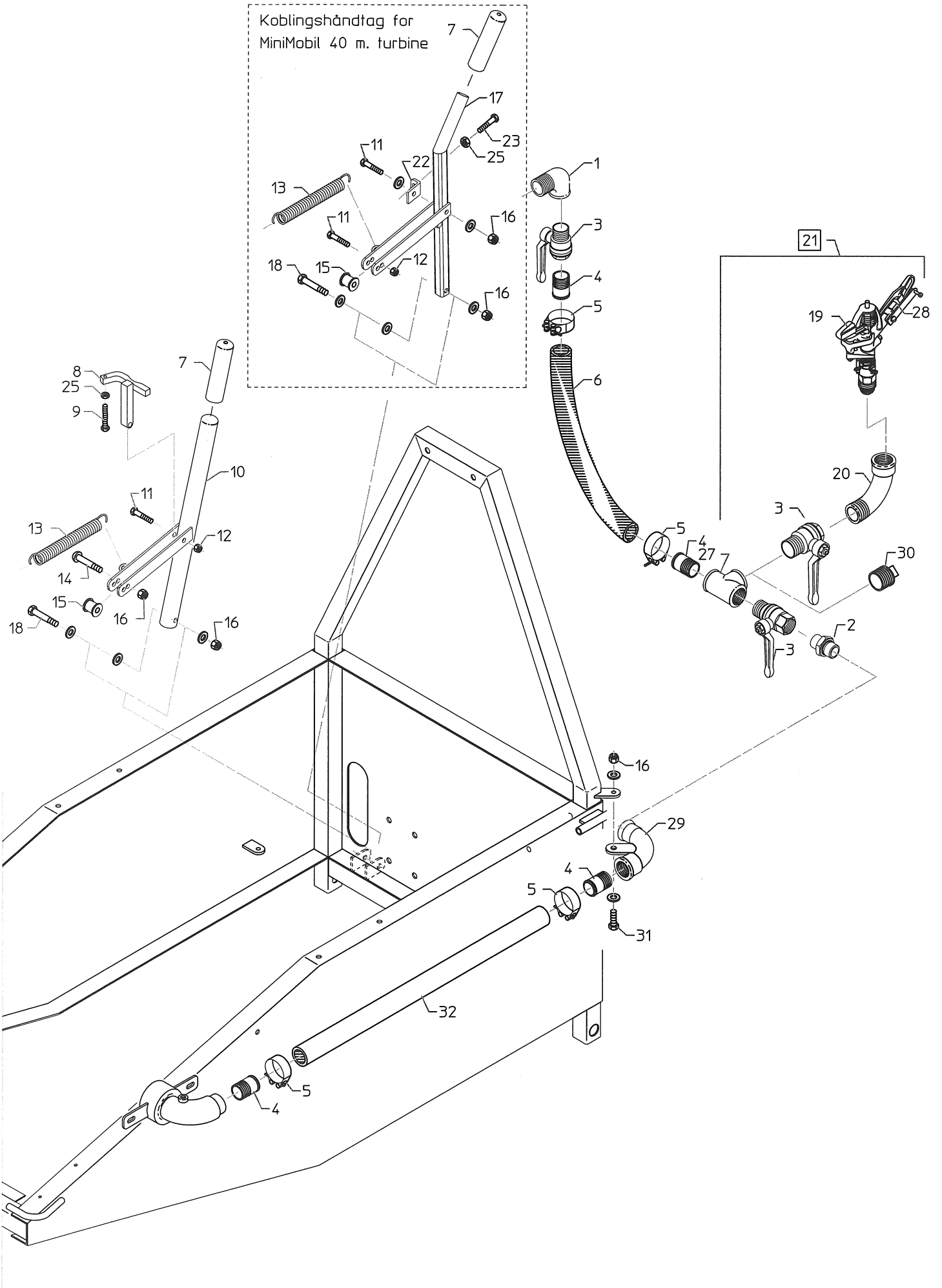
Koblingshåndtag for  
MiniMobil 40 m. turbine



**MiniMobil 40 fra serie nr. 20001 / MiniMobil 40 from serial no.20001 / MiniMobil 40 ab Serie Nr. 20001 /  
MiniMobil 40 á compter de la machine numéro 20001**

Pos. Nr. Pos. No. Pos. No.	Best.. Nr. Part No. Teil Nr. Piece No.	Benævnelse Designation	Bezeichnung Marque	Bemærkninger Remark Bemerkungen
1 -	1000581	Vinkel Bend	Knie Coude	1"
2 -		Nippel Nipple	Nippel Réducteur	1" x 1"
3 -	1000578	Kuglehane Ball Valve	Kugelhahn Robinet à tournant sphérique	1"
4 -	1000440	Slangestuds Hose coupling	Schlauchstutzen Raccord de tuyau	1" x 55 mm
5 -	16200706	Spændebånd Hose Clamp	Rohrschelle Collier de serrage	40 - 43
6 -	1000591	Slange Hose	Schlauch Tuyau	Ø40 x 480 mm
7 -	680006	Plastgreb Handle Grip	Handgriff Poignée	Ø20
8 -	1000330	Stoppal Latch	Sperrklinke Cliquet	
9 -	761038	Bolt Bolt	Bolzen Boulon	M8 x 50 mm
10 -	1000022	Håndtag, remstrammer Lever, Belt Tightener	Hebel, Riemenstrammer Lever, Tendeur de courroie	Udv. Ø20 mm
11 -	763872	Bolt Bolt	Bolzen Boulon	M10 x 50 mm
12 -	763864	Låsemøtrik Self-Locking nut	Selbstsichernde Mutter Ecrou autofreine hfr	M10
13 -	661316	Fjeder Spring	Feder Ressort	Ø3 x Ø25 x 150 mm
14 -		Unbracobolt, rundh. Allen Bolt	Inbusschraube Vis à 6 pans creux	M10 x 55 mm
15 -	1000335	Remstrammerrulle Belt tension pulley	Riemenspannrolle Galet de courroie	Ø30/20 x 26.5 mm
16 -	763864	Låsemøtrik Self-Locking nut	Selbstsichernde Mutter Ecrou autofreine hfr	M10
17 -	1000360	Håndtag, remstrammer Lever, Belt Tightener	Hebel, Riemenstrammer Lever, Tendeur de courroie	MiniMobil 40 m. turbine
18 -	763714	Bolt Bolt	Bolzen Boulon	M10 x 60 mm
19 -	782025	Sprinkler Sprinkler	Schwinghebelregner Asperseur	1"
20 -	761201	Bøjning Bend	Knie Coude	1"
21 -	1000225	Sprinklersæt m. hane, komplet Sprinkler, complete	Schwinghebelregner, komplett Asperseur, complet	1"
22 -	1000364	Beslag Fitting	Beschlag Patte de fixation	
23 -	763430	Bolt Bolt	Bolzen Boulon	M8 x 30 mm
24 -	-			
25 -	763752	Møtrik Nut	Mutter Ecrou	M8
26 -	-			

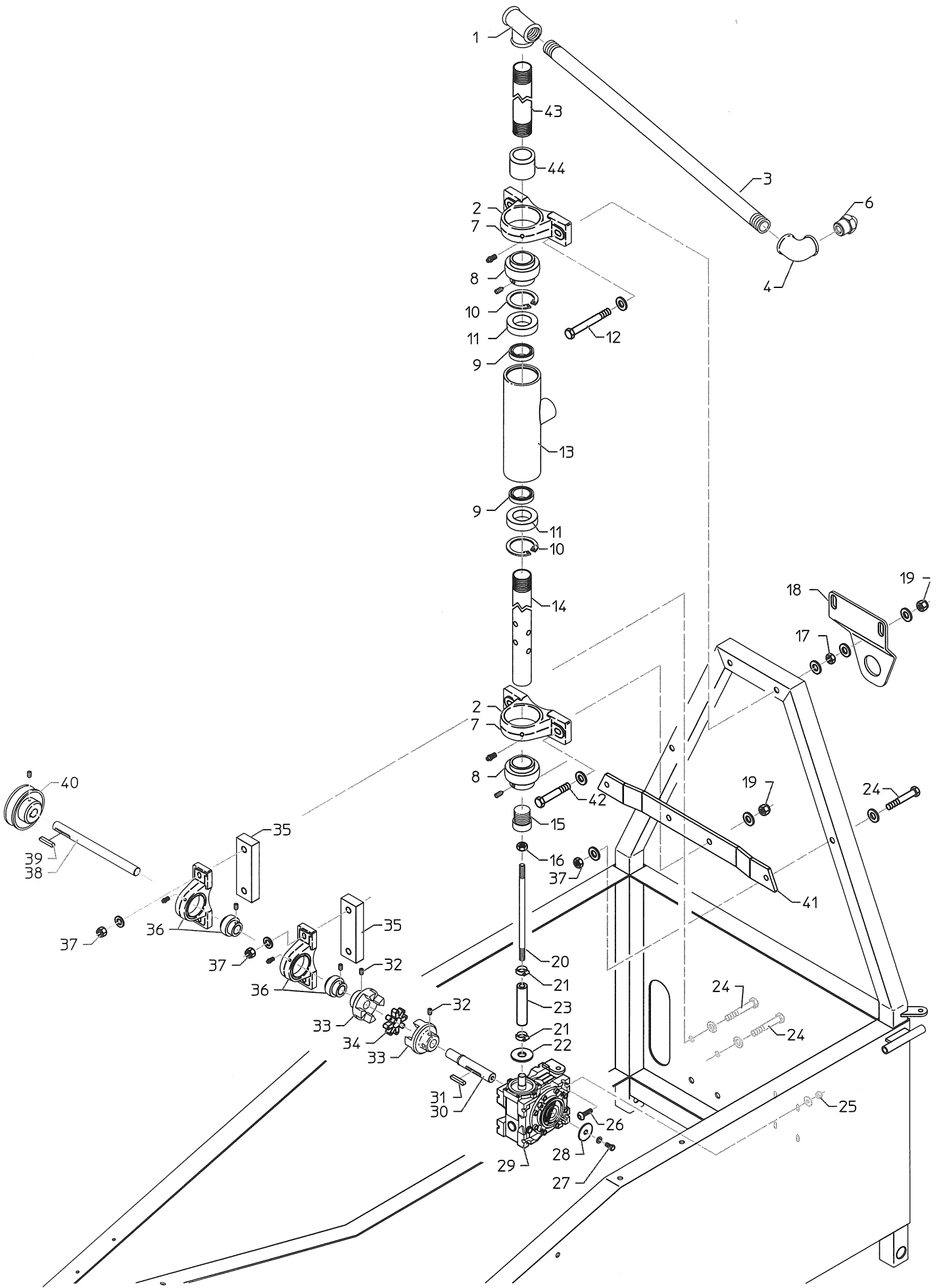
Koblingshåndtag for  
MiniMobil 40 m. turbine





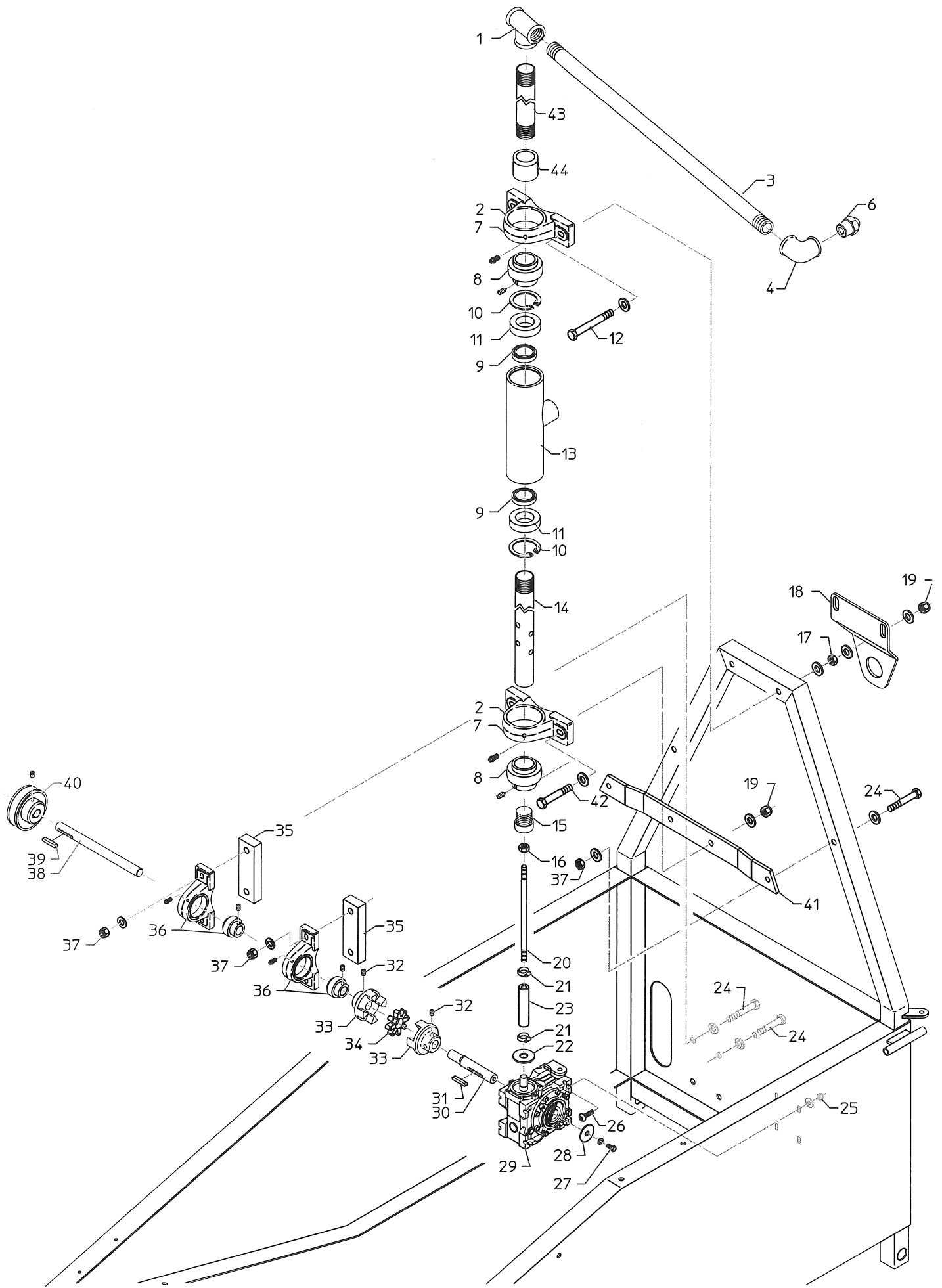
**MiniMobil 40 fra serie nr. 20001 / MiniMobil 40 from serial no.20001 / MiniMobil 40 ab Serie Nr. 20001 /  
MiniMobil 40 á compter de la machine numéro 20001**

Pos. Nr. Pos No. Pos. Nr. Pos. No.	Best.. Nr. Part No. Teil Nr. Piece No.	Benævnelser Designation	Bezeichnung Marque	Bemærkninger Remark Bemerkungen
27 - 28 -	1000585 782025-5	T-stykke T-joint Dyse, sprinkler Nozzle	T-Verbinder Té à 3 entrées Düse Gicleur	1" x 1" x 1" 7/32"
28 -	782025-7	Dyse, sprinkler Nozzle	Düse Gicleur	9/32"
28 -	782025-8	Dyse, sprinkler Nozzle	Düse Gicleur	11/32"
29 -	1000270	Bøjning Bend	Knie Coude	1"
30 -	1000589	Prop Screw Plug	Verschlusschraube Bouchon	1"
31 -	761097	Bolt Bolt	Bolzen Boulon	M10 x 30 mm
32 -	1000598	Slange Hose	Schlauch Tuyau	Ø40 x 680 mm



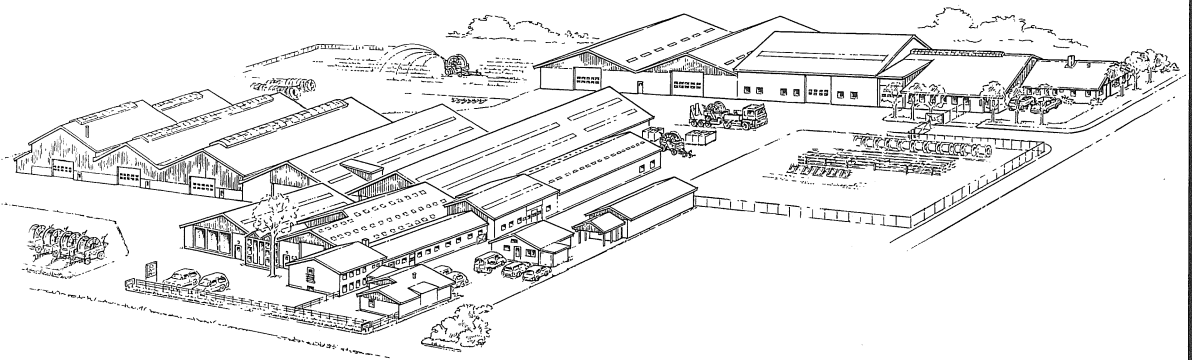
**MiniMobil 40 fra serie nr.20001/ MiniMobil 40 from serial no. 20001/ MiniMobil 40 ab Serie Nr. 20001/ MiniMobil 40 á compter de la machine numéro 20001**

Pos. Nr. Pos. No. Pos. Nr. Pos. No.	Best. Nr. Part No. Teil Nr. Piece No.	Benævnelse Designation	Bezeichnung Marque	Bemærkninger Remark Bemerkungen
1 -	761218	T-stykke T-joint	T-Verbinder Té à 3 entrées	3/4" x 1" x 3/4"
2 -	761215	Ståleje, komplet Ball Bearing, complete	Stehlager, komplett Palier, complet	Ø35 mm
3 -	1000321	Rotorrør Rotor Pipe	Rotorrohr Tuyau, rotor	3/4" x 900 mm
4 -	1000599	Vinkel Bend	Knie Coude	3/4" x 1/2" x 90 grader
5	-	-	-	-
6 -	1000026-3	Rotordyse Rotor Nozzle	Rotordüse Gicleur de rotor	1/2" x Ø3,0 mm
6 -	1000026-4	Rotordyse Rotor Nozzle	Rotordüse Gicleur de rotor	1/2" x Ø4,0 mm
6 -	1000026-5	Rotordyse Rotor Nozzle	Rotordüse Gicleur de rotor	1/2" x Ø5,0 mm
6 -	1000026-6	Rotordyse Rotor Nozzle	Rotordüse Gicleur de rotor	1/2" x Ø6,0 mm
7 -	761217	Lejehus Bearing Cap	Lagergehäuse Cage roulement	Ø35 mm
8 -	761216	Kugleleje Ball Bearing	Kugellager Roulement	Ø35 mm
9 -	761208	Pakning, blød Gasket, soft	Dichtung, weich Joint, doux	Ø60/35 x 12 mm.
10 -	761207	Låsering indvendig Locking ring, inner	Sicherungsring inw. Circlip int.	Indv. Ø60 mm
11 -	761209	Rotorbøsning Rotor Bushing	Rotorbuchse Bague de rotor	
12 -		Bolt Bolt	Bolzen Boulon	M12 x 90 mm
13 -	1000315	Rotorhus Rotor Housing	Rotorgehäuse Boîte de rotor	
14 -	761263	Rotorrør, rustfri Rotor Pipe, stainless	Rotorrohr, rostfrei Tuyau, rotor	
15 -	1000300	Gevindbøsning Bushing	Buchse Bague	M30
16 -	761017	Møtrik Nut	Mutter Ecrou	M10
17 -	761061	Møtrik Nut	Mutter Ecrou	M12
18 -	1000250	Beslag, ophæng Fitting	Beschlag Patte de fixation	
19 -	763865	Låsemøtrik Self-Locking nut	Selbstsichernde Mutter Ecrou autofreine hfr	M12
20 -	1000305	Rotoraksel Rotor Axle	Rotorachse Essieu de rotor	Ø10 x 530 mm
21 -	1150100017	Spændebånd Hose Clamp	Rohrschelle Collier de serrage	Ø11 - 17 mm
22 -	1000508	Gummiskive Rubber Washer	Gummischeibe Rondelle caoutchouc	Ø50/10 x 4 mm
23 -	1000038	Gummikobling Rubber Coupling	Gummikupplung Accouplement	3/8" x 80 mm



**MiniMobil 40 fra serie nr.20001/ MiniMobil 40 from serial no. 20001/ MiniMobil 40 ab Serie Nr. 20001/ MiniMobil 40 á compter de la machine numéro 20001**

Pos. Nr. Pos No. Pos. Nr. Pos. No.	Best.. Nr. Part No. Teil Nr. Piece No.	Benævneise Designation	Bezeichnung Marque	Bemærkninger Remark Bemerkungen
24 -		Bolt Bolt	Bolzen Boulon	M10 x 55 mm
25 -	761091	Låsemøtrik Self-Locking nut	Selbstsichernde Mutter Ecrou autofreine hfr	M6
26 -	763460	Unbracobolt Allen Bolt	Inbusschraube Vis à 6 pans creux	M6 x 25 mm
27 -	762230	Bolt Bolt	Bolzen Boulon	M8 x 16 mm
28 -		Skærmskive Washer	Scheibe Rondelle	Ø8 mm
29 -	1000505	Snekkegear Worm Gear	Schneckengetriebe Engrenage à vis sans fin	Ø20 x 115 mm
30 -	1000503	Gearaksel Axle	Getriebeachse Essieu	Ø20 x 115 mm
31 -	641635	Feder Parallel key	Feder Clavette parallele	6 x 6 x 35 mm
32 -	763760	Pinolskrue Pointed screw	Reitstockschrabe Vis sans tete HC, tronconique	M6 x 10 mm
33 -	1000540	Klokobling Coupling	Kupplung Accouplement	Udb. Ø17
34 -	1007470	Gummiring Rubber Disc	Gummischeibe Rondelle caoutchouc	
35 -	1000385	Lejeklods Bearing Block	Lagerblock Bloc de palier	
36 -	1000530	Ståleje, komplet Ball Bearing, complete	Stehlager, komplett Palier, complet	Ø17 mm
37 -	763864	Låsemøtrik Self-Locking nut	Selbstsichernde Mutter Ecrou autofreine hfr	M10
38 -	1000390	Trækaksel Axle	Achse Essieu	Ø17 x 215 mm
39 -	641526	Feder Parallel key	Feder Clavette parallèle	5 x 5 x 35 mm
40 -	100127	Kileremskive V-belt pulley	Keilriemenscheibe Poulie à gorge	Udb. Ø17 mm
41 -	1000380	Beslag Fitting	Beschlag Patte de fixation	
42 -		Bolt Bolt	Bolzen Boulon	M12 x 45 mm
43 -	1000323	Forhøjerrør Pipe	Rohr Tuyau	1" x 500 mm
44 -	013270408	Muffe Sleeve	Muffe Manchon	1" galv.



**A/S FASTERHOLT MASKINFABRIK  
EJSTRUPVEJ 22, DK-7330 BRANDE  
DENMARK**

**TLF: +45 97 18 80 66 FAX: +45 97 18 80 40**

**E-MAIL:MAIL@FASTERHOLT.DK**

**[www.fasterholt.dk](http://www.fasterholt.dk)**